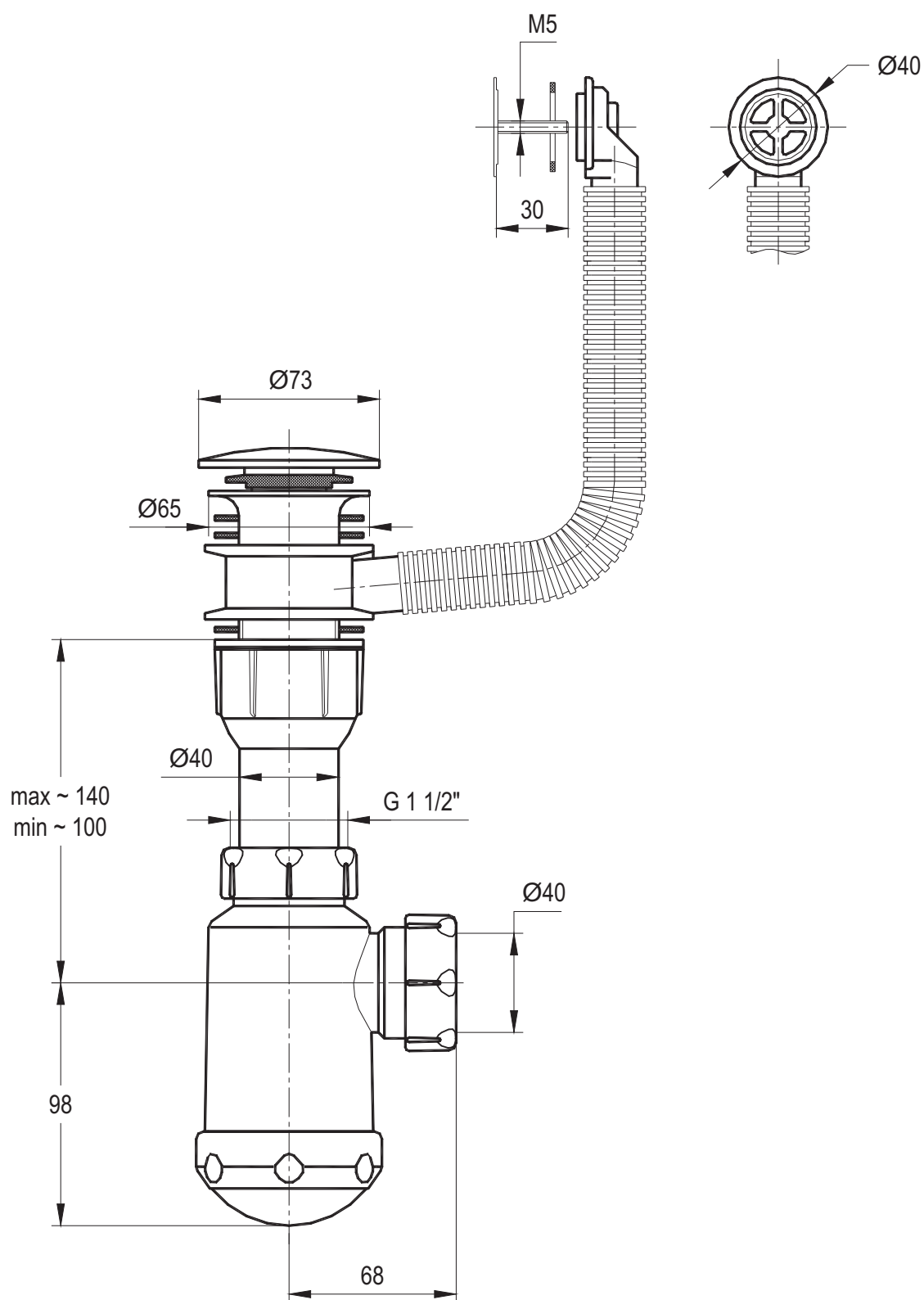


Сифон GRAND с выпуском "Push-up" и круглым переливом (G 1½" - Ø40)



CH 360-07-01